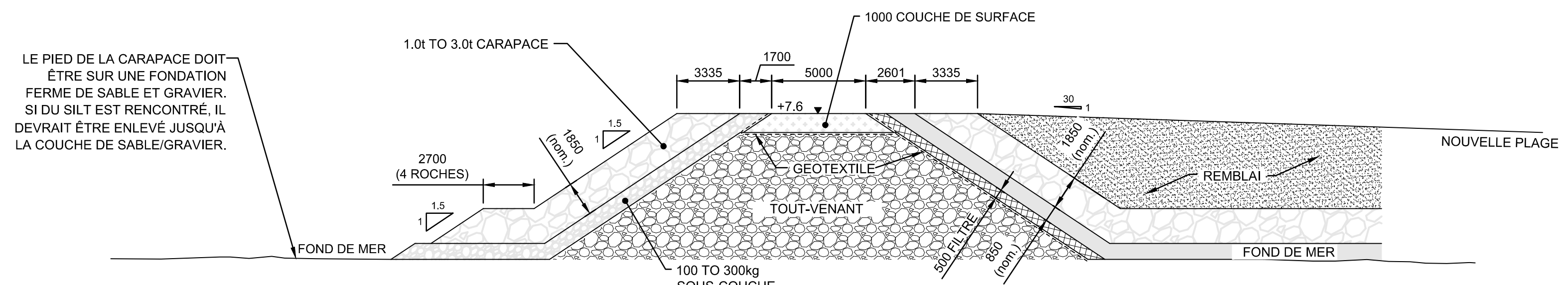
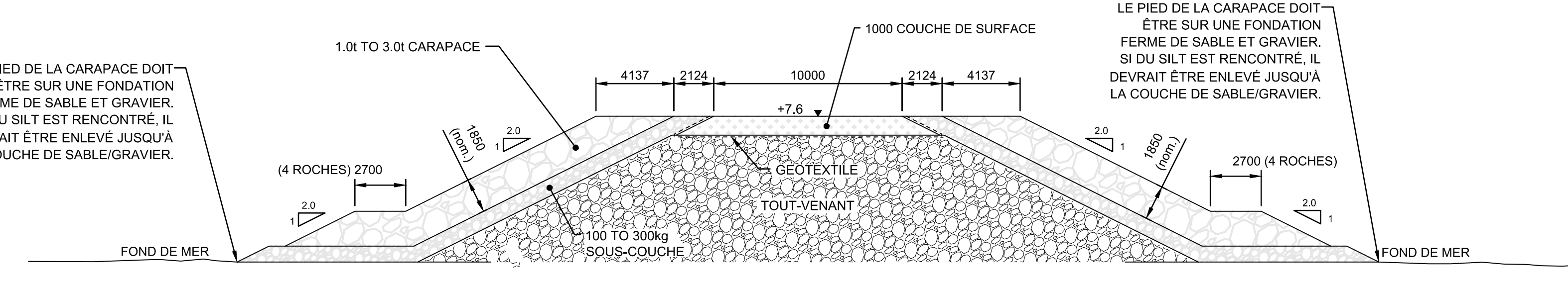


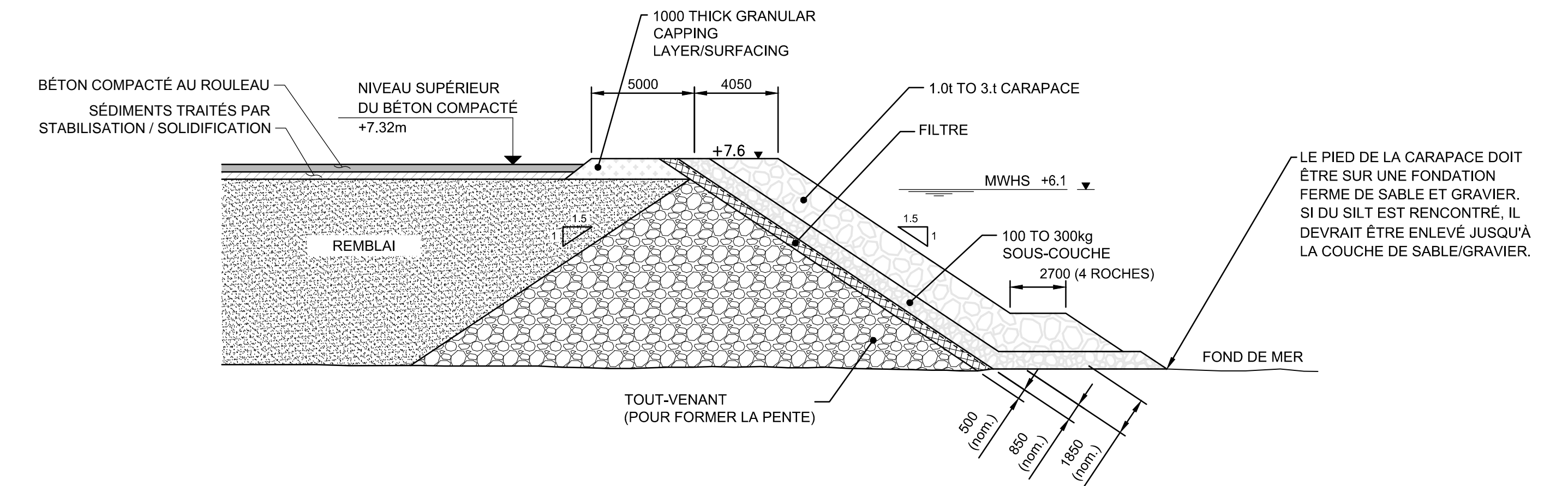
PLAN DE LOCALISATION
1:2500



COUPE A-A
1:200



COUPE B-B
1:200



COUPE C-C
1:200

- LÉGENDE
- NOTES
- TOUTES LES DIMENSIONS SONT DONNÉES EN MILLIMÈTRES, SAUF INDICATION CONTRAIRE.
 - LE SYSTÈME DE COORDONÉES UTILISÉ POUR LA PRODUCTION DES PLANS EST RÉFÉRENCE AU NAD 83 DANS LE SYSTÈME DE PROJECTION ZC.
 - LES NIVEAUX SONT DONNÉS EN ZÉRO DES CARTES (ZC).
 - LA GÉOMÉTRIE DE LA PLAGE KITE-SURF (SITUÉE À L'OUEST DU BRISÉ-LAME) EST PRÉLIMINAIRE ET SUIV LES INDICATIONS DONNÉES PAR L'ADMINISTRATION PORTUAIRE DE QUÉBEC. UNE ÉTUDE DÉTAILLÉE DE CETTE PLAGE AINSI QUE DU BRISÉ-LAME SERA MENÉE DURANT LA PHASE DE L'INGÉNIEURIE DE DÉTAIL POUR CONFIRMER OU MODIFIER CETTE GÉOMÉTRIE.

B	28-03-13	SOUMISSION FINALE	DB	CW	TM
A	01-03-13	POUR EXAMEN PAR LE CLIENT	AB	SL	TM
NO.	DATE	RÉVISIONS	PAR	VÉR.	APP.
	JJ-MM-AA				

PROJET
NOUVELLES INFRASTRUCTURES PORTUAIRES
SECTEUR DE BEAUPORT
AVANT PROJET

TITRE
EXTENSION DU QUAI
OUVRAGES GÉOTECHNIQUES

CONÇU PAR : SIVALOGANATHAN	DATE : 2013-03-28
DESSINÉ PAR : A BADESHA	DATE : 2013-03-28
APPROUVÉ PAR : T MARTIN	DATE : 2013-03-28
No. DOSSIER CONSULTANT :	-
ÉCHELLE 1 :	-
No. DESSIN CONSULTANT	
316823-GA-100-70-0301	
No. DESSIN APQ	